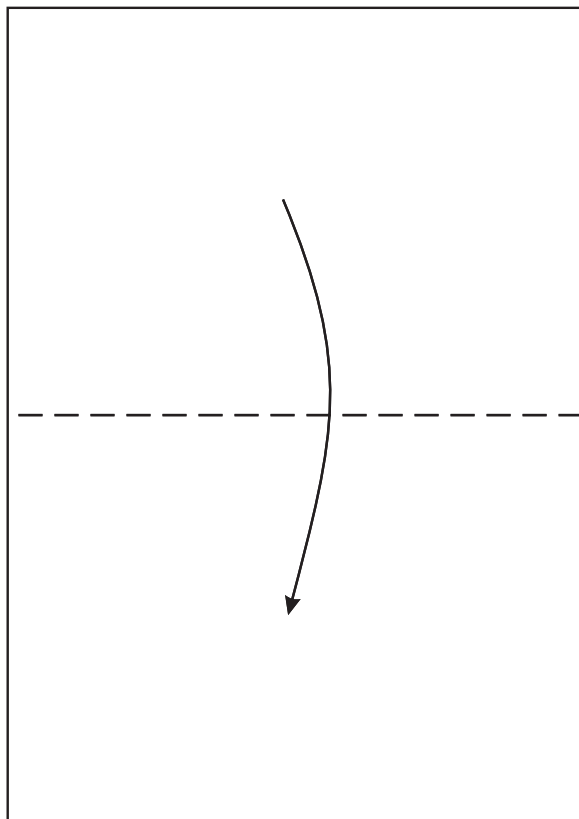


# Papierbatik - Quadrat I

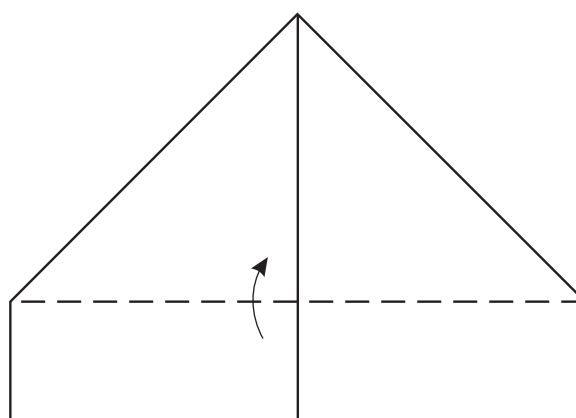
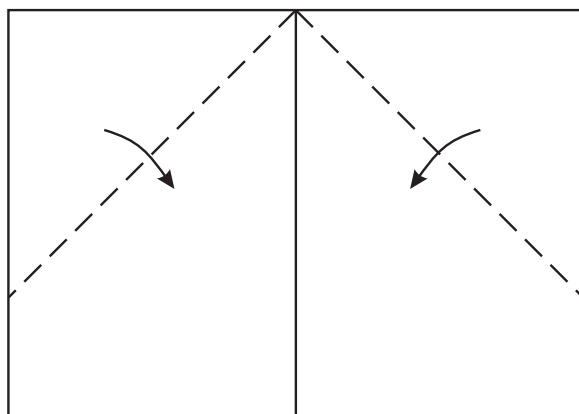
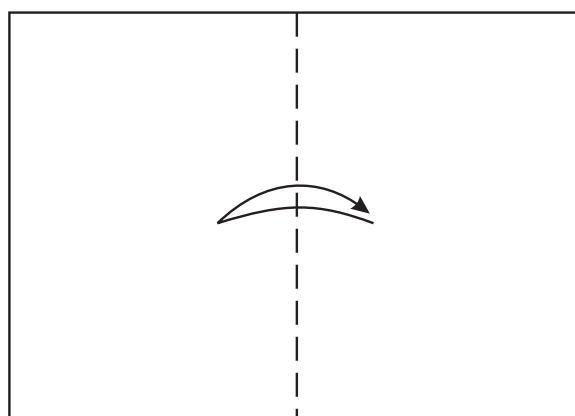
basteln mit der

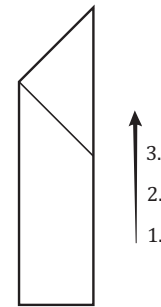
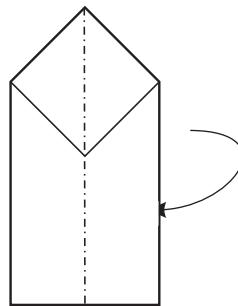
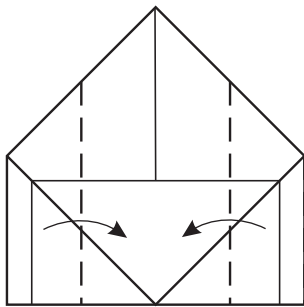
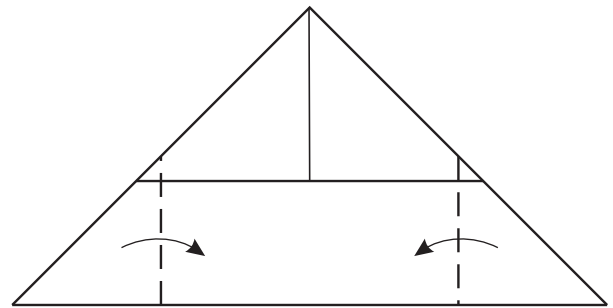
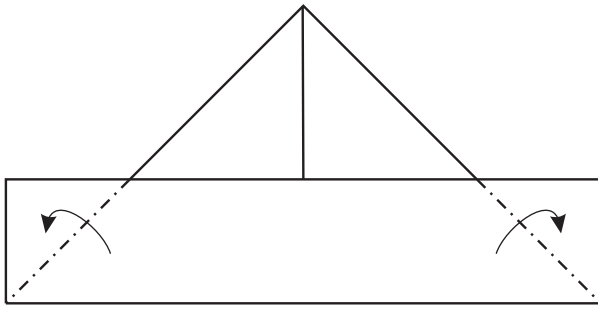


Ausgangsform: DIN A4 oder DIN A5 Blatt Japanpapier/Batikpapier



Wiederholungen der 1. Faltung  
vor der eigentlichen Faltung  
vervielfachen das Hauptmotiv.





Von den schmalen  
Seiten her färben.

