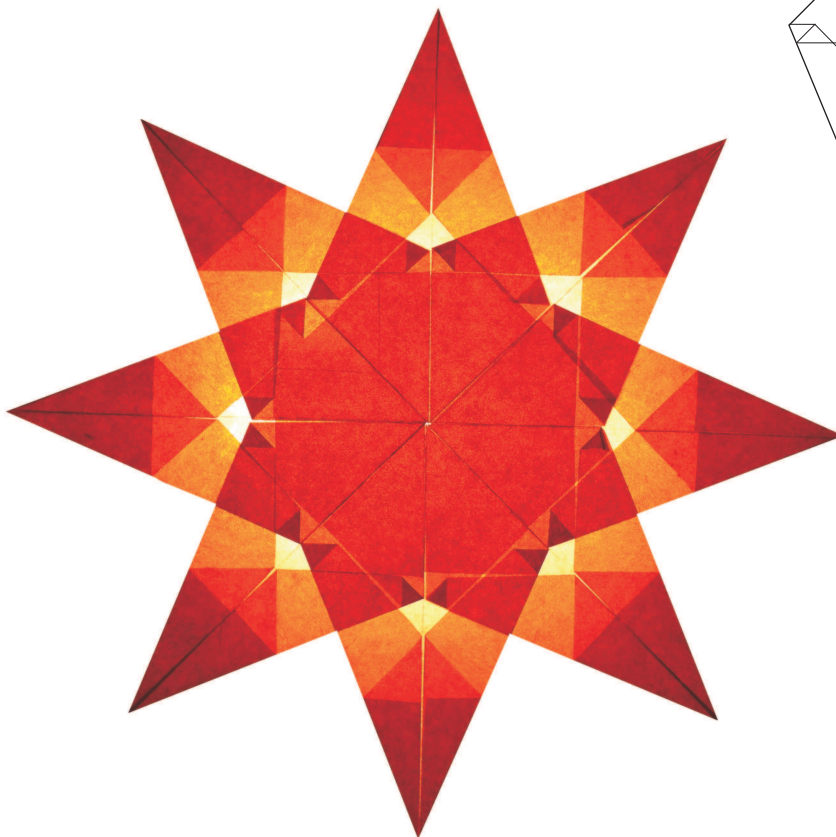
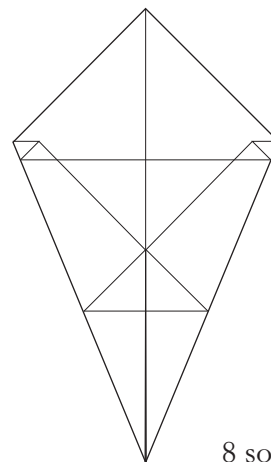
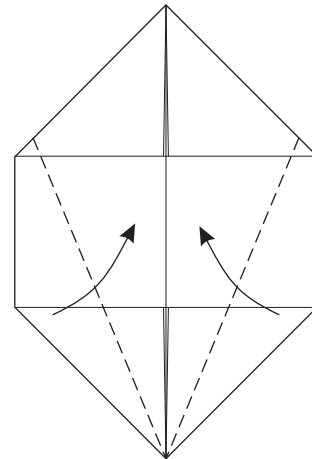
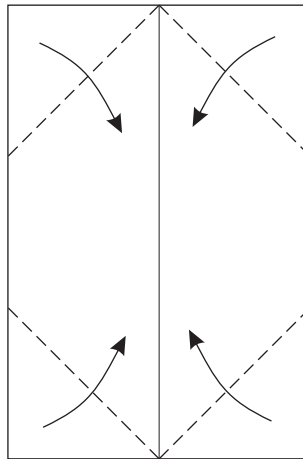
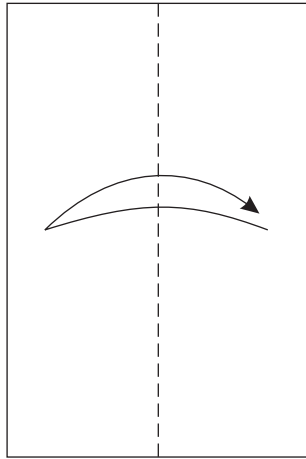


Drachensterne - Stern 1

basteln mit der



Benötigt werden 8 gleich große rechteckige Stücke Transparentpapier.



8 solcher Elemente falten.
Zum Zusammenfügen
kreisförmig und über-
lappend aufeinander-
kleben. Das letzte Teil
auf einer Seite oben
auf der anderen Seite
von unten ankleben.