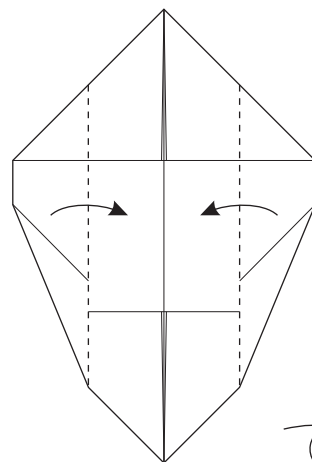
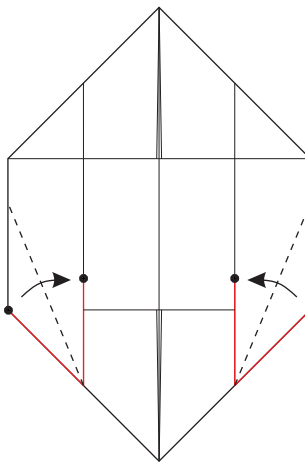
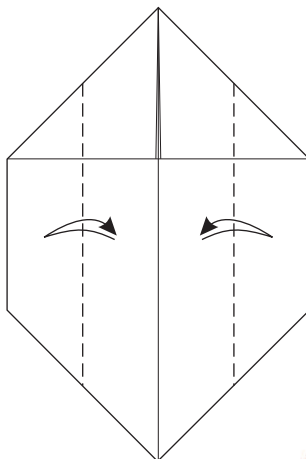
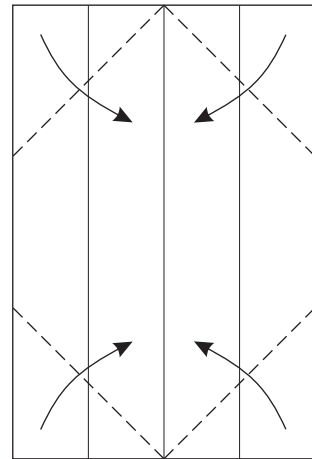
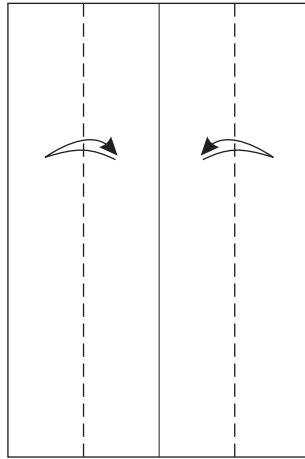
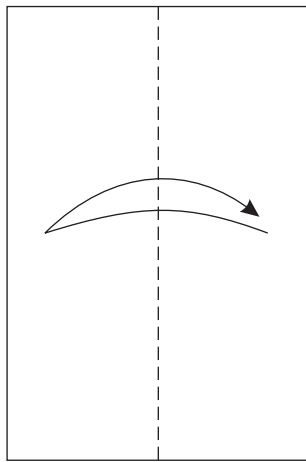


Drachensterne - Stern 5

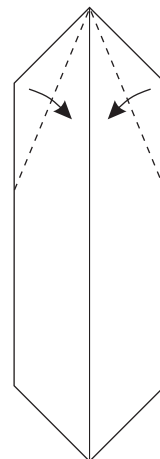
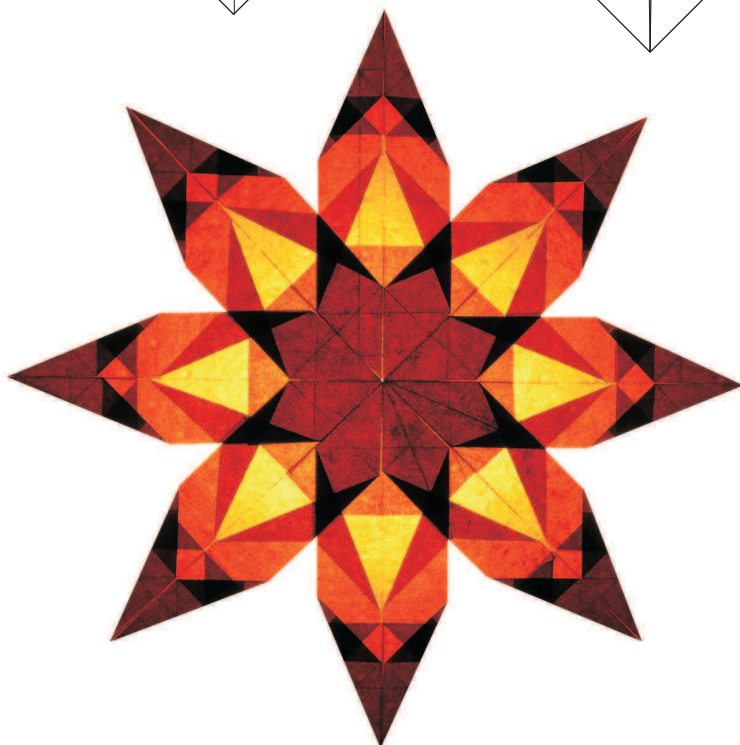
basteln mit der



Benötigt werden 8 gleich große rechteckige Stücke Transparentpapier.



Umdrehen



Umdrehen

