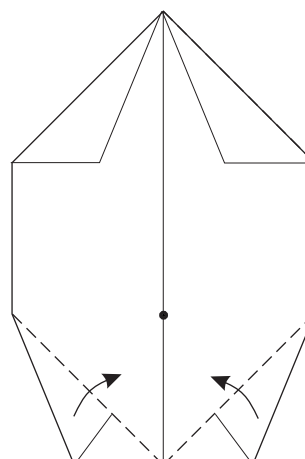
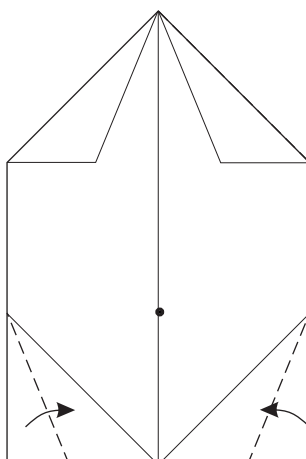
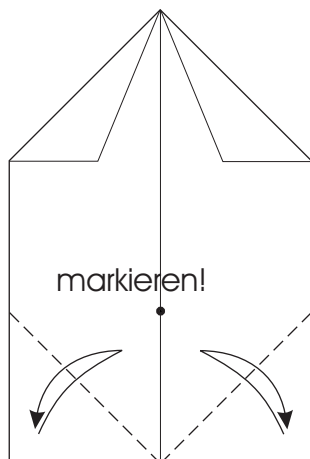
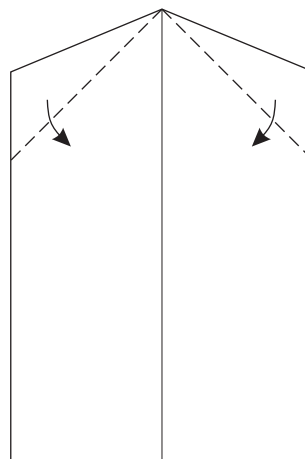
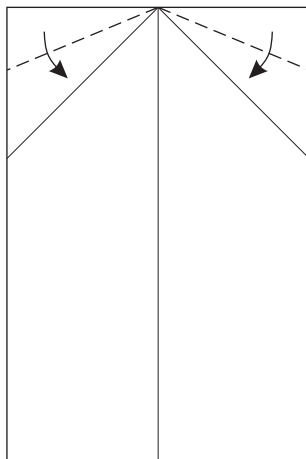
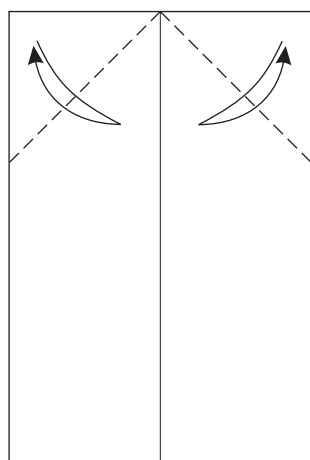


# Drachensterne - Stern 13

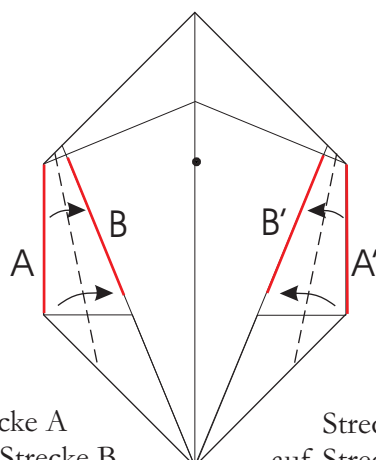
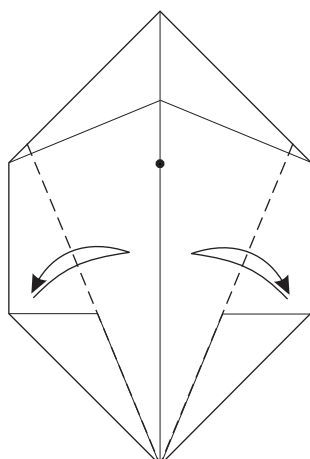
basteln mit der



Benötigt werden 8 gleich große rechteckige Stücke Transparentpapier.

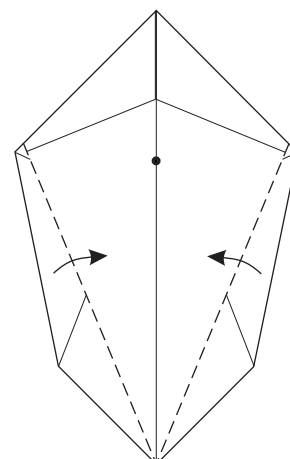


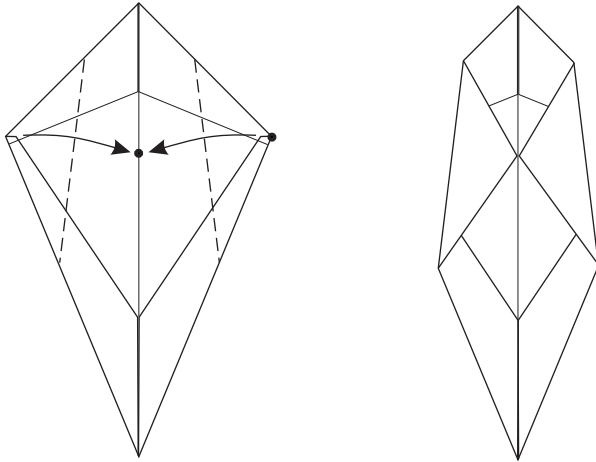
Drehen



Strecke A  
auf Strecke B

Strecke A'  
auf Strecke B'





8 solcher Elemente falten.  
Zum Zusammenfügen  
kreisförmig und über-  
lappend aufeinander-  
kleben. Das letzte Teil  
auf einer Seite oben  
auf der anderen Seite  
von unten ankleben.

