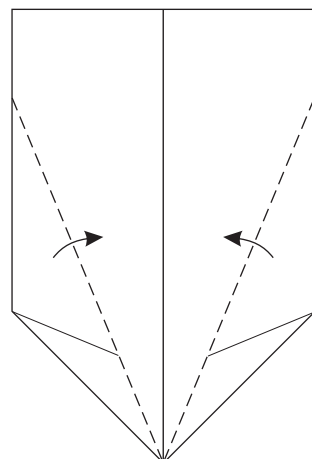
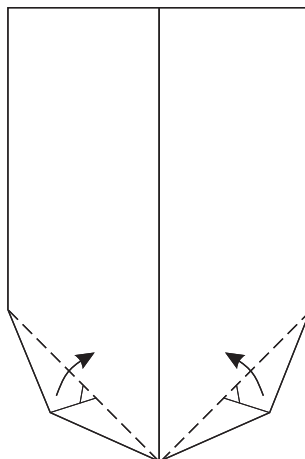
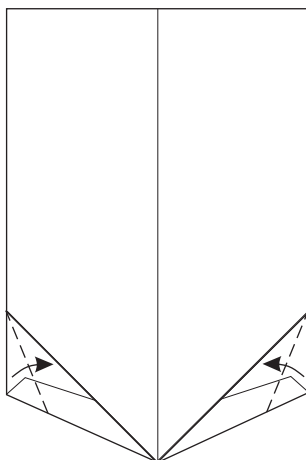
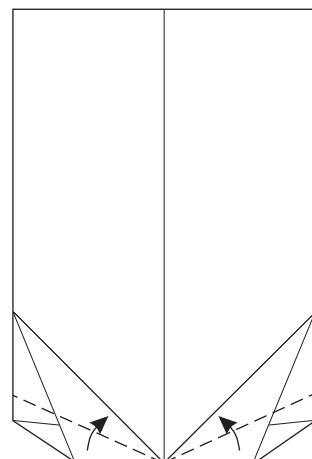
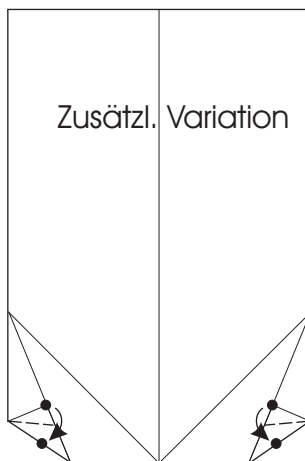
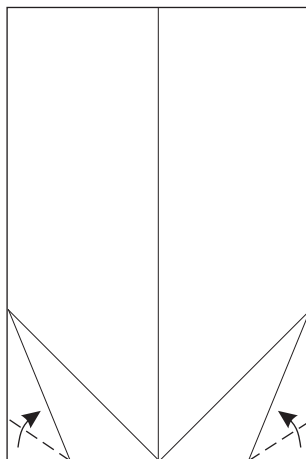
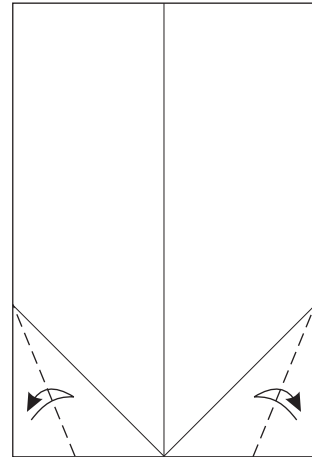
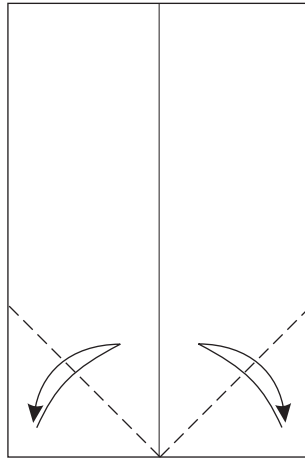
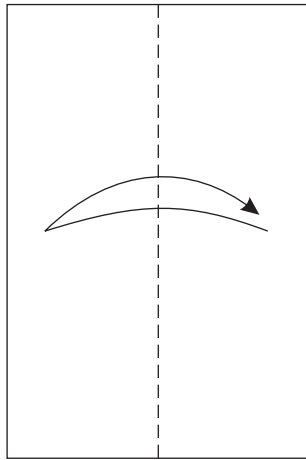


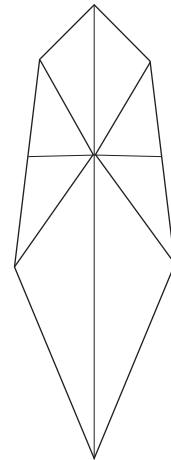
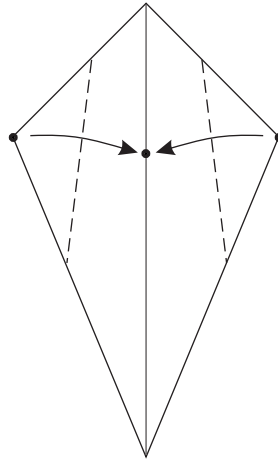
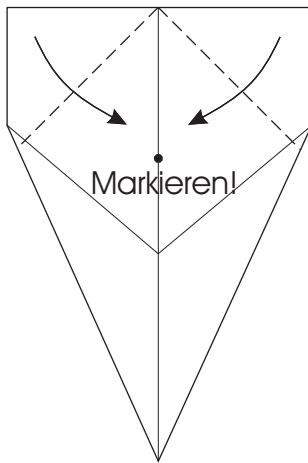
Drachensterne - Stern 14b

basteln mit der



Benötigt werden 8 gleich große rechteckige Stücke Transparentpapier.
Unterschied zu Stern 14: Schritte 6 und 7 gedreht!





8 solcher Elemente falten.
Zum Zusammenfügen
kreisförmig und über-
lappend aufeinander-
kleben. Das letzte Teil
auf einer Seite oben
auf der anderen Seite
von unten ankleben.