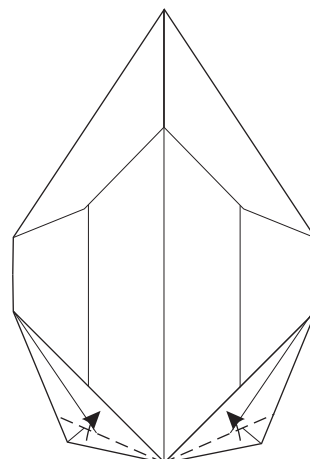
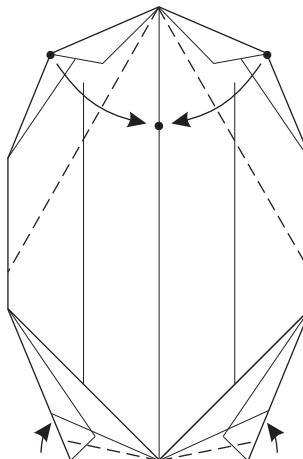
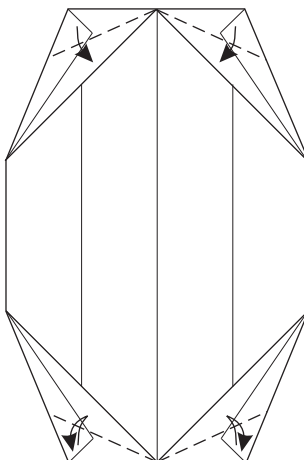
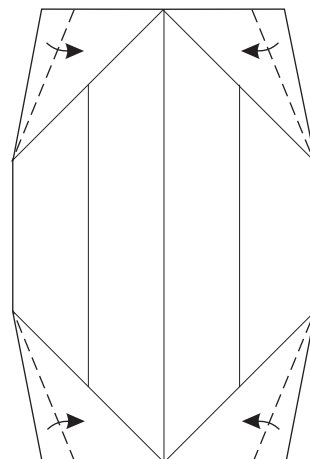
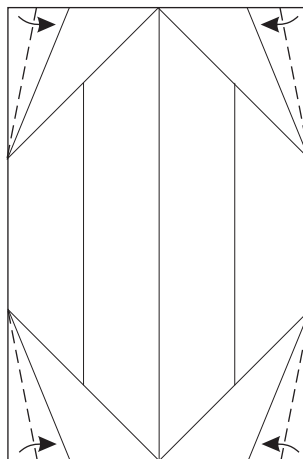
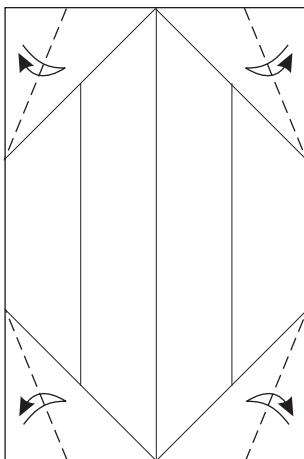
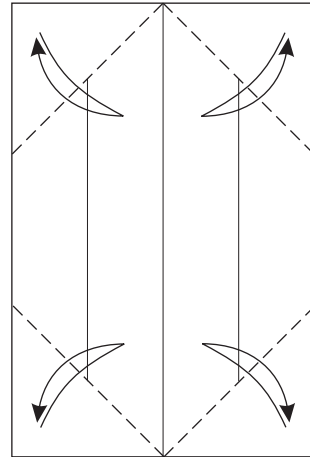
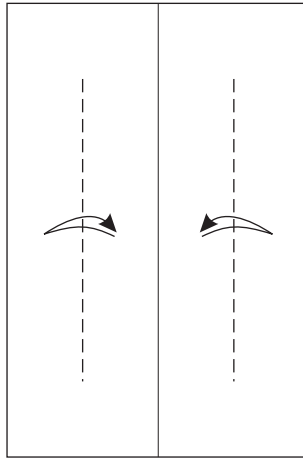
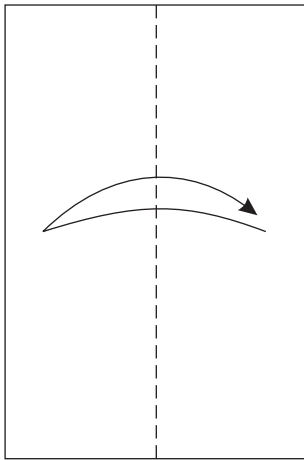
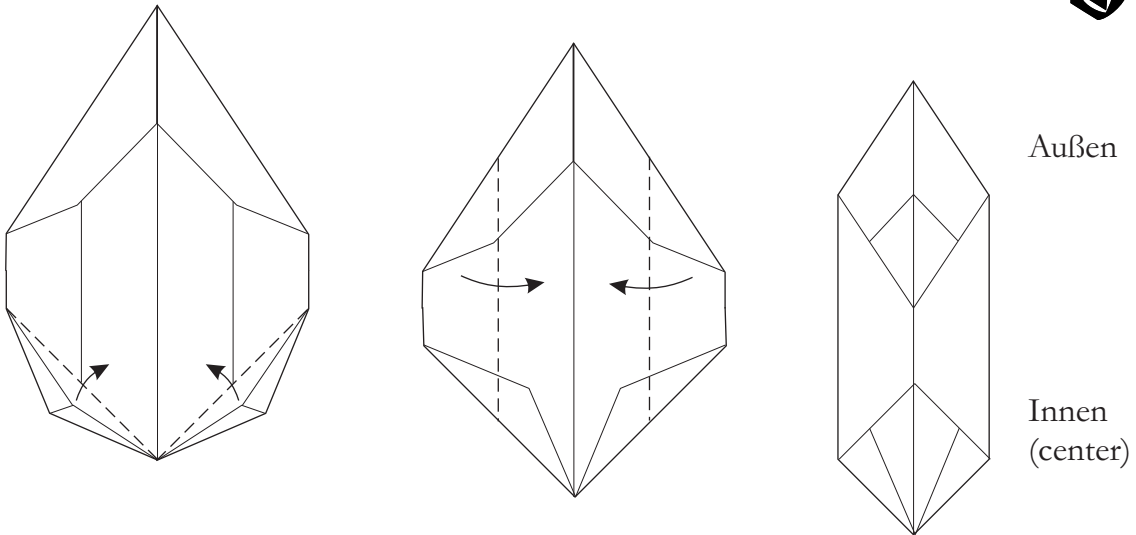


# Drachensterne - Stern 18

Benötigt werden 12 gleich große rechteckige Stücke Transparentpapier.





12 solcher Elemente falten.  
In gleichmäßigen Winkel-  
schritten überlappend  
aufeinanderkleben.

