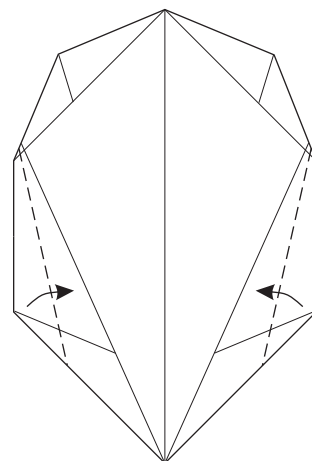
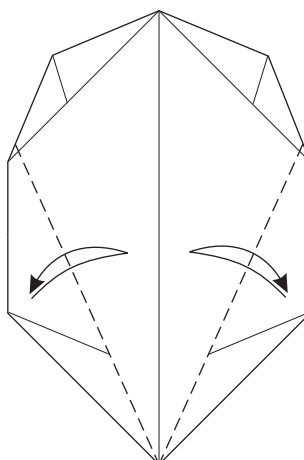
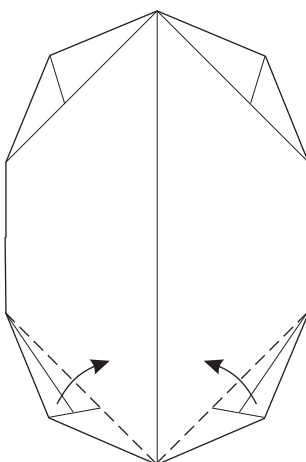
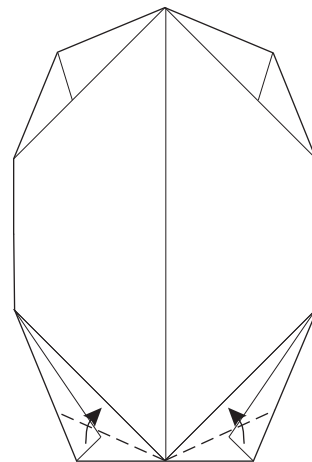
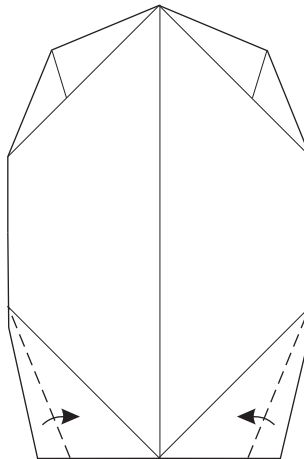
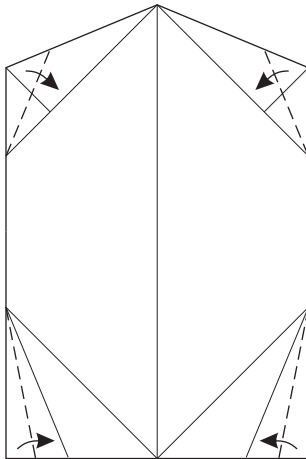
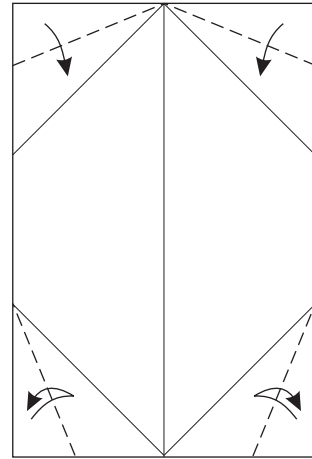
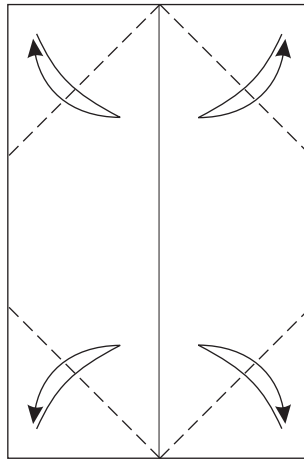
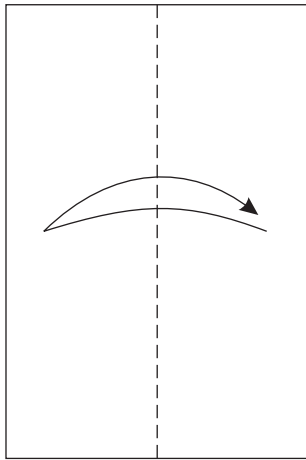


Drachensterne - Stern 19

basteln mit der

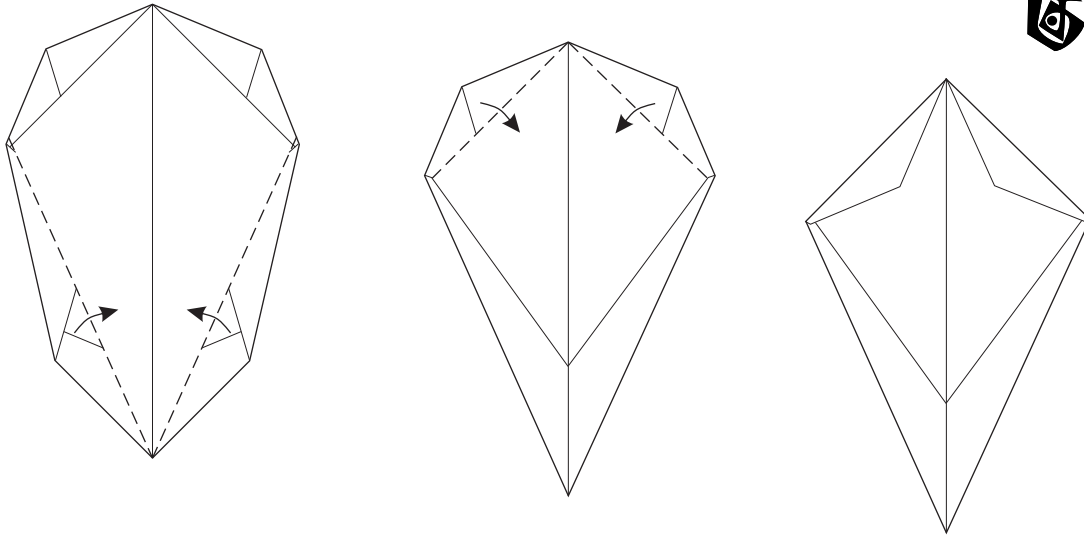


Benötigt werden 8 gleich große rechteckige Stücke Transparentpapier.



basteln mit der

KJG RULES
Ruhbank • Lemberg
Erlenbrunn • SImten



8 solcher Elemente falten.
In gleichmäßigen Winkel-
schritten überlappend
aufeinanderkleben.

