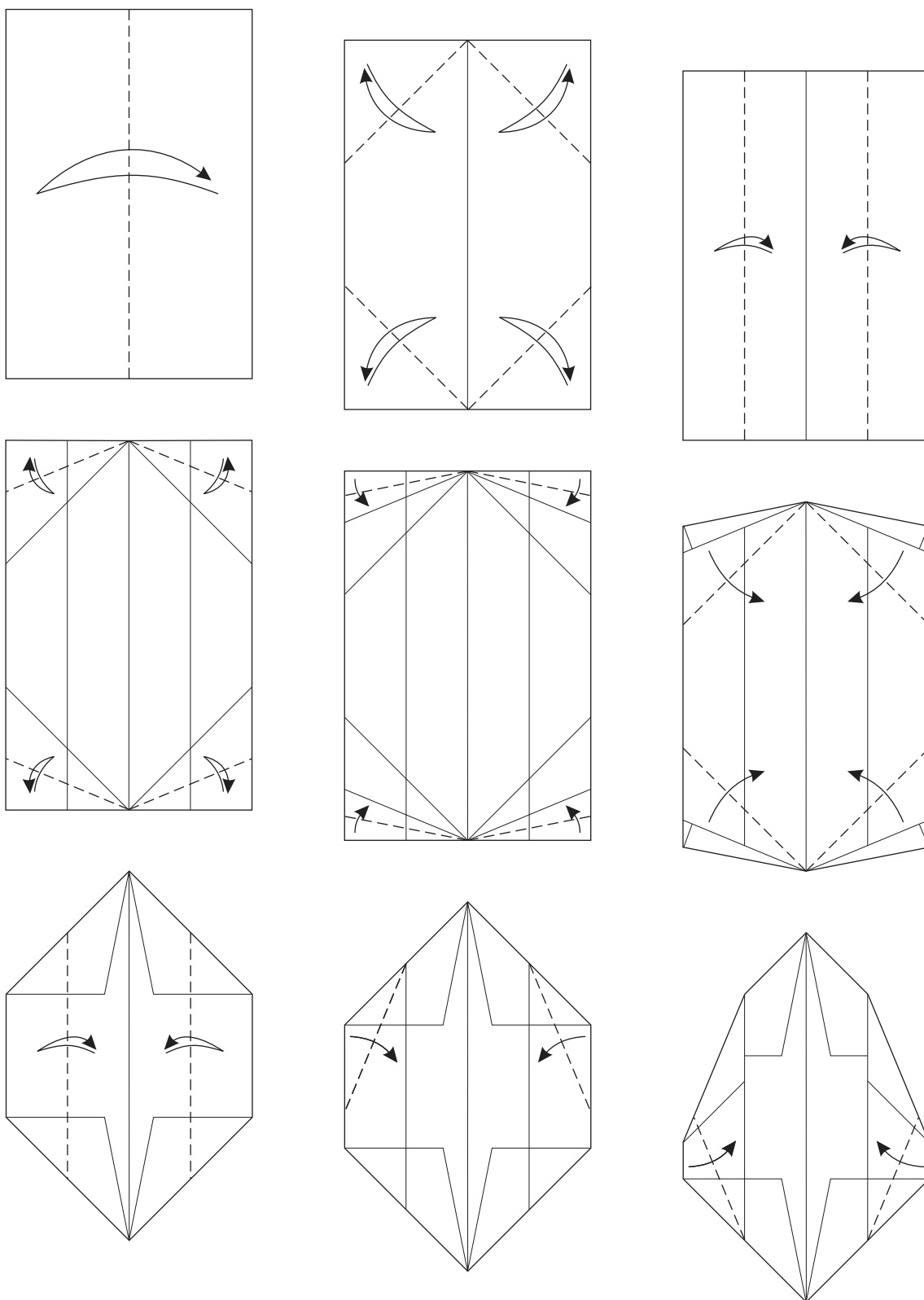


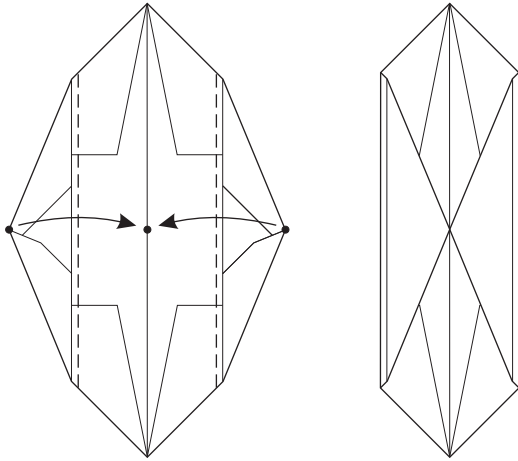
# Drachensterne - Stern 21

basteln mit der



Benötigt werden 12 gleich große rechteckige Stücke Transparentpapier.





12 solcher Elemente falten.  
Zum Zusammenfügen  
kreisförmig und über-  
lappend aufeinander-  
kleben. Das letzte Teil  
auf einer Seite oben  
auf der anderen Seite  
von unten ankleben.

