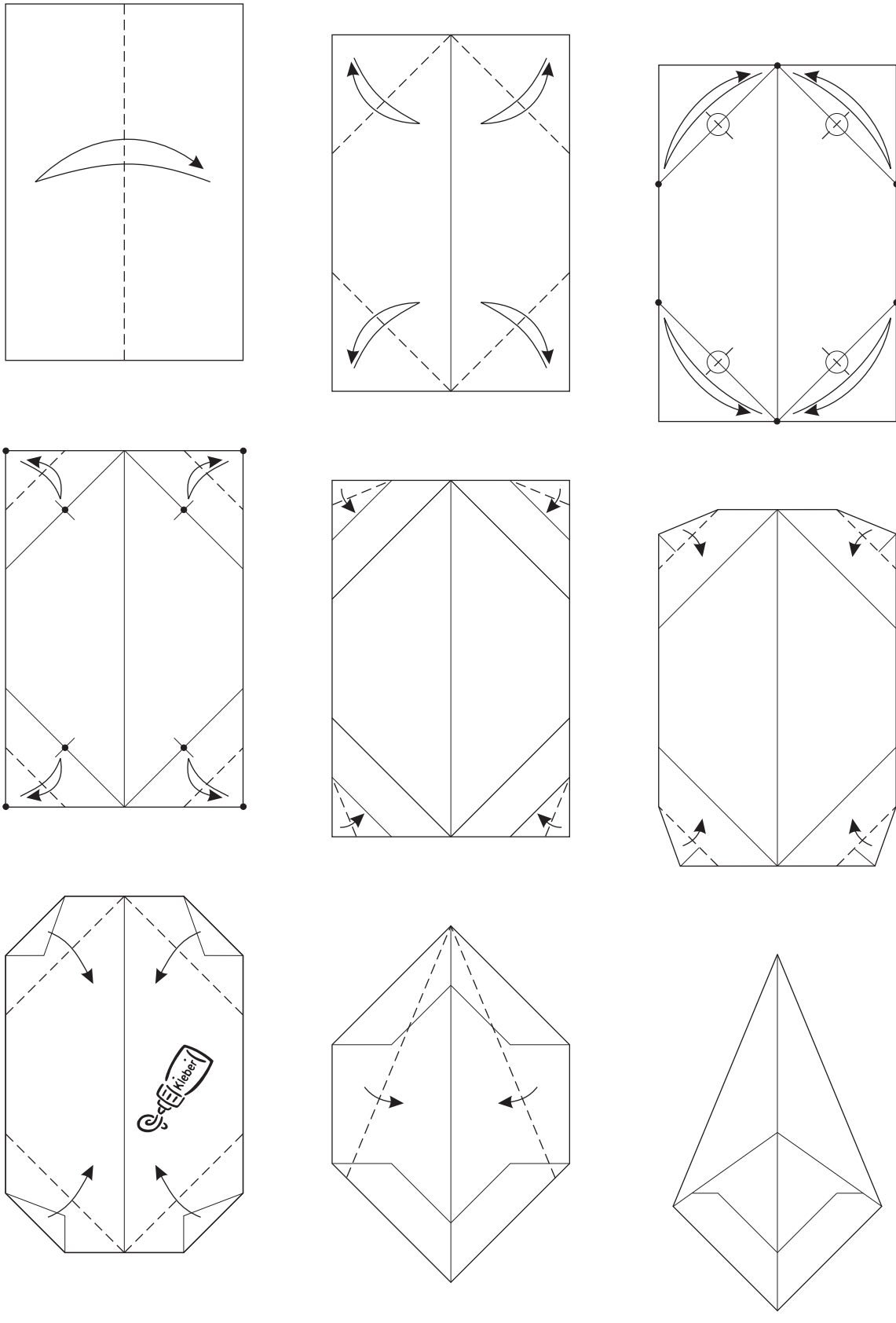


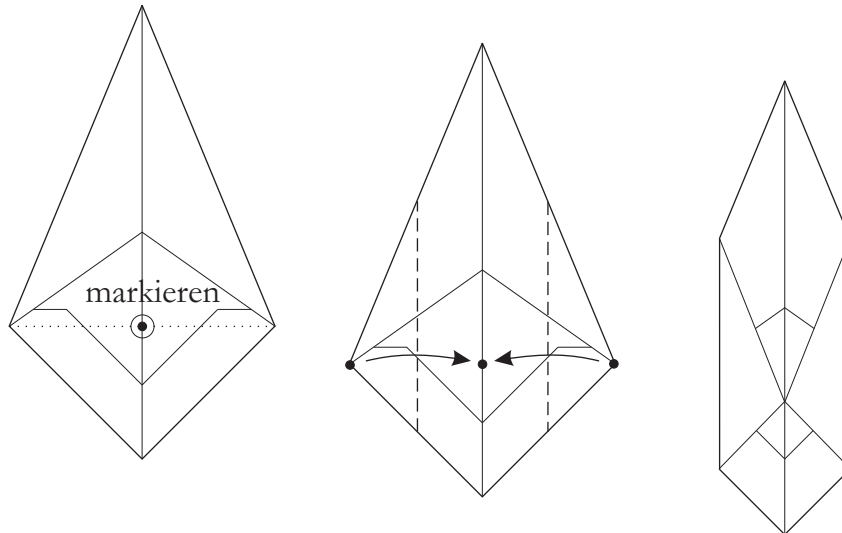
Drachensterne - Stern 26 mit Var.

Benötigt werden 8 gleich große rechteckige Stücke Transparentpapier.



Variation, nicht abgebildet!

basteln mit der



8 solcher Elemente falten.
In gleichmäßigen Winkel-
schritten überlappend
aufeinanderkleben.

