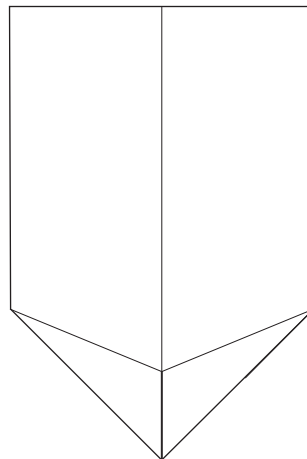
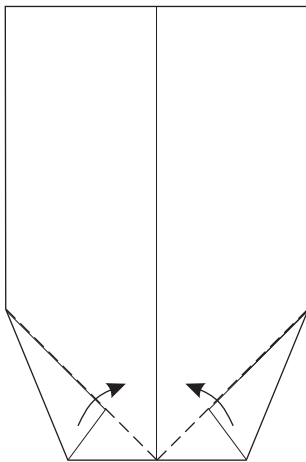
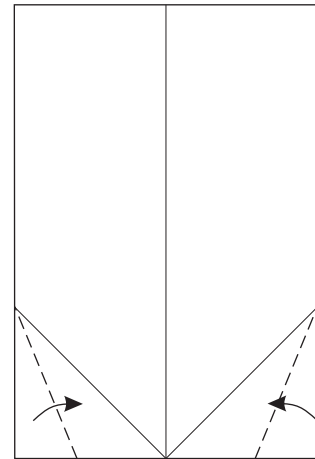
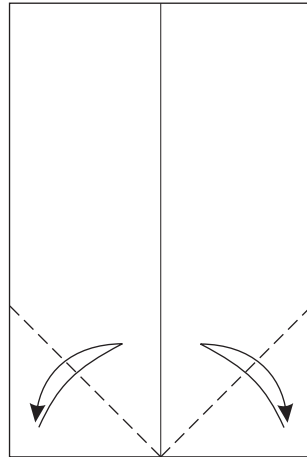
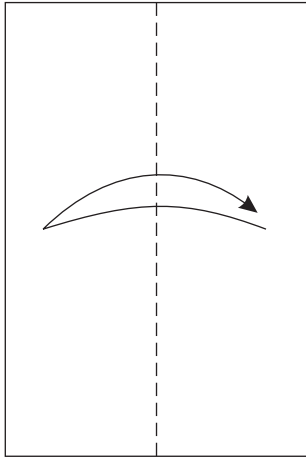
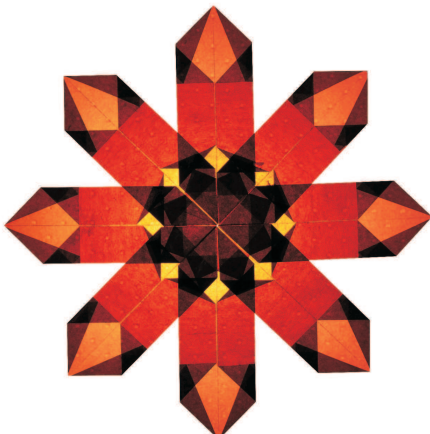
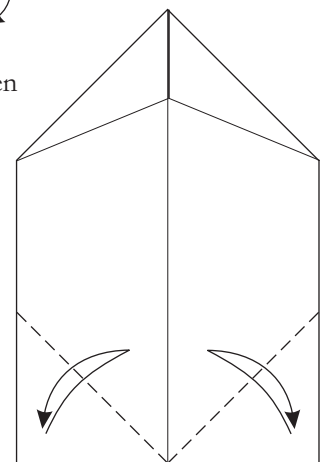


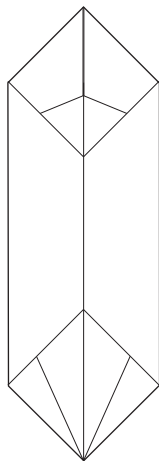
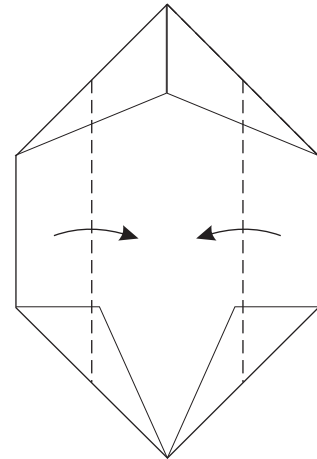
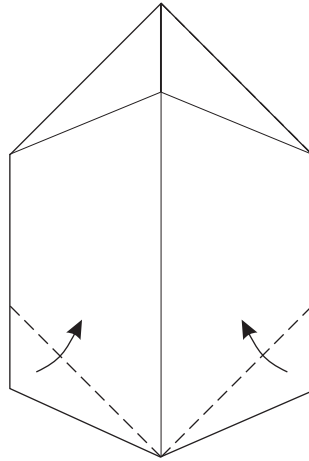
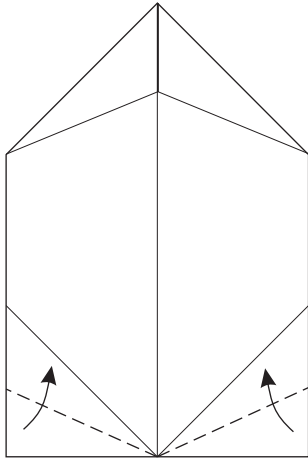
Drachensterne - Kerzenkranz

Benötigt werden 8 gleich große rechteckige Stücke Transparentpapier.



Drehen





innen

außen

8 solcher Elemente falten.
Zum Zusammenfügen
kreisförmig über-
lappend aufeinander-
kleben. Das letzte Teil
auf einer Seite oben
auf der anderen Seite
von unten ankleben.

