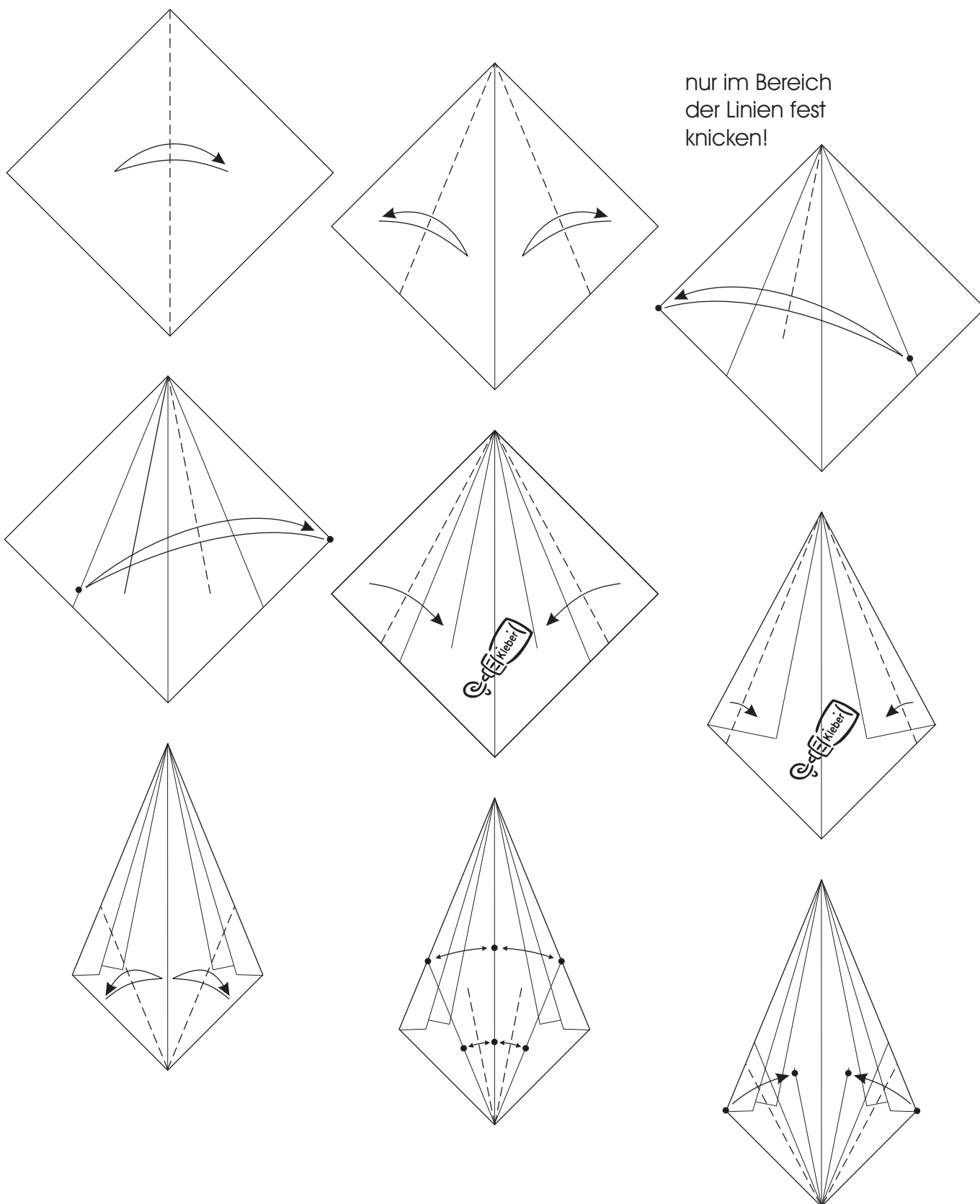
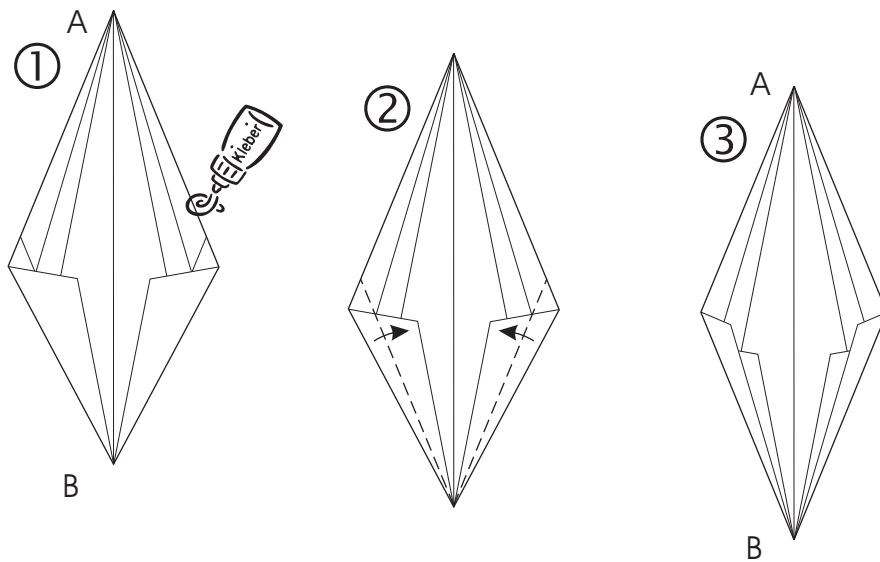


Drachensterne - Sonne 15

Benötigt werden 16 gleich große quadratische Stücke Transparentpapier.





16 solcher Elemente falten.
Kreisförmig überlappend
oder in zwei Schichten zu
je 8 Elementen zusammen-
kleben.

Schritt 2 und 3 kann bei Spitze B innen weggelassen werden.

15A: 16 Teile bis ③, Spitze B nach innen.

15B: 16 Teile bis ③, 8 Teile Spitze B nach innen, 8 Teile Spitze A nach innen.

15C: 16 Teile bis ③, Spitze A nach innen.

