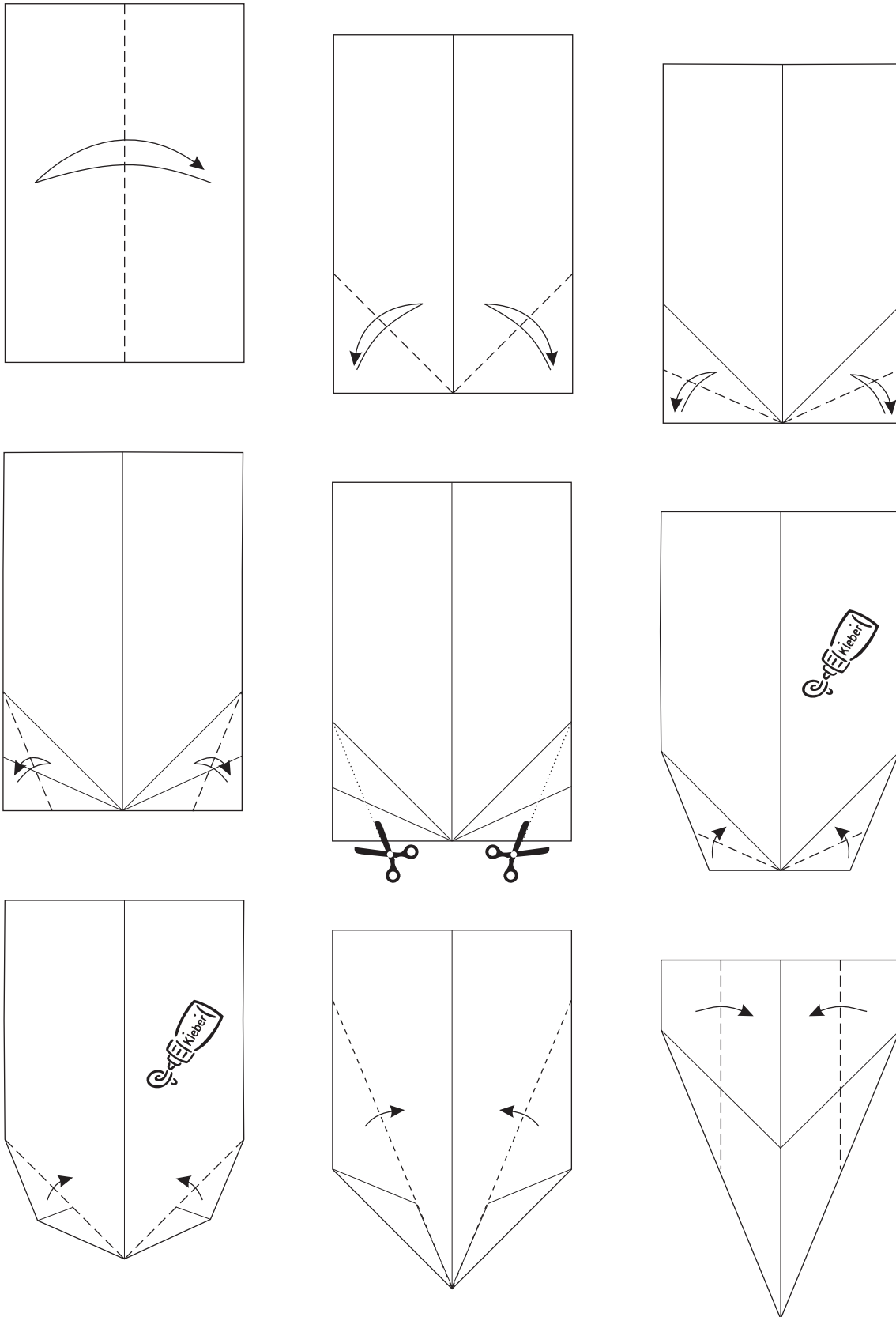


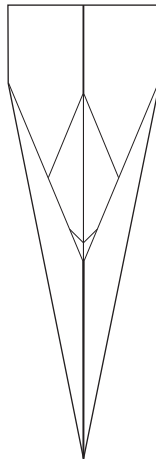
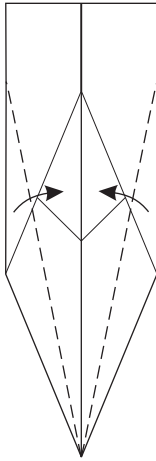
Drachensterne - Stern S-10

basteln mit der



Benötigt werden 8 gleich große rechteckige Stücke Transparentpapier.





8 solcher Elemente falten.
Zum Zusammenfügen
kreisförmig und über-
lappend aufeinander-
kleben.

