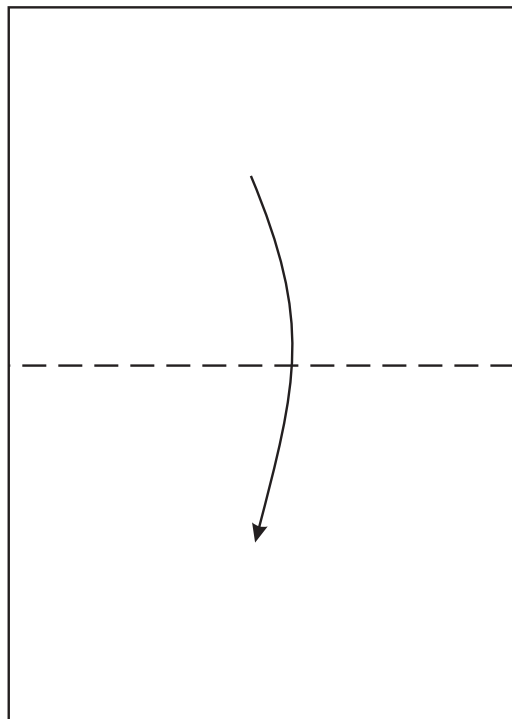


Papierbatik - Kreis

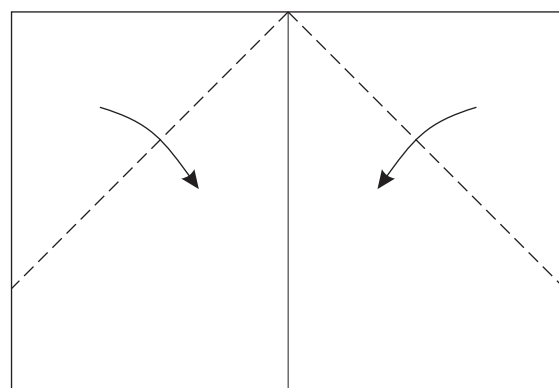
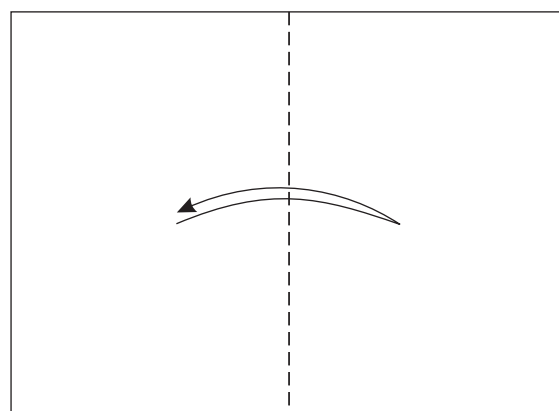
basteln mit der

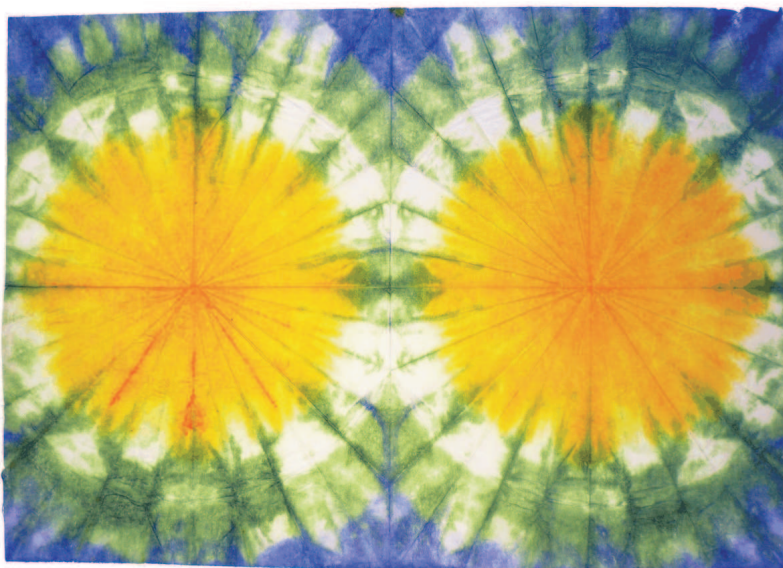
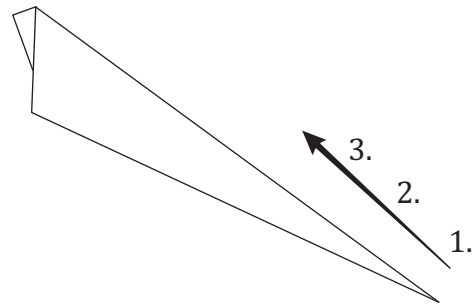
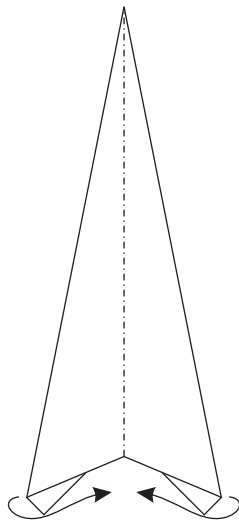
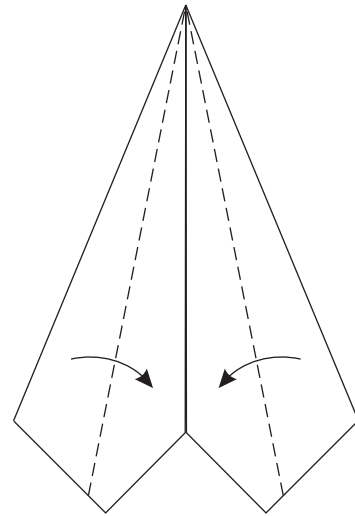
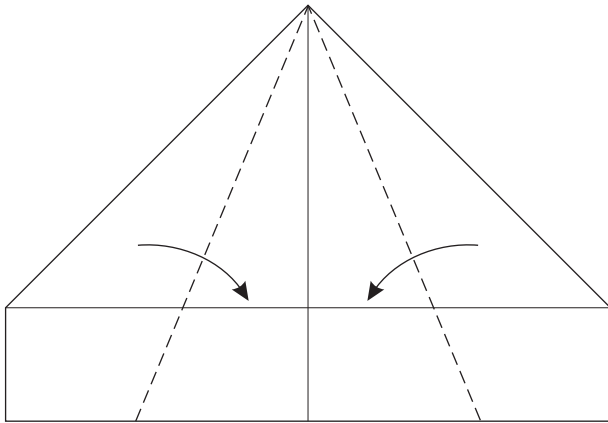


Ausgangsform: DIN A4 oder DIN A5 Blatt Japanpapier/Batikpapier



Wiederholungen der 1. Faltung vor der eigentlichen Faltung vervielfachen das Hauptmotiv. Lässt man die 1. Faltung weg, ergibt sich ein Halbkreis.





Von der Spitze
(Mitte) her färben.